

**Flexi System**  
**Kühlplatte aus Edelstahl mit Unterbau (3 GN**  
**Behälterkapazität) mit Räder Tablar mit LED-**  
**Beleuchtung und zwei Tabletrutschen (längs,**  
**klappbar)aus AISI 304, H=900mm**

**Technisches Datenblatt**ARTIKEL # \_\_\_\_\_  
MODELL # \_\_\_\_\_

NAME # \_\_\_\_\_

SIS # \_\_\_\_\_

AIA # \_\_\_\_\_

**322034 (F14C3AW02S)**

Kühlplatte aus Edelstahl mit Unterbau (3 GN Behälterkapazität) mit Räder Tablar mit LED-Beleuchtung und zwei Tabletrutschen (längs, klappbar)aus AISI 304, H=900mm

Kältemittelgas (GWP=3) zur Verringerung der Umweltbelastung und Erhöhung der Kühlleistung. Gepresste Edelstahlplatte, 30 mm tief, mit abgerundeten Kanten und Abflussöffnung zur leichteren Reinigung. 900 mm Höhe der Arbeitsplatte.

## Kurzbeschreibung

### Artikel Nr. \_\_\_\_\_

Kompaktes Design, ideal für platzsparende Umgebungen. AISI 304 Klappbare Tabletrutschen an den Längsseiten. Einheit auf 125-mm-Rädern montiert, 2 schwenkbar und 2 mit Bremsen. Sanft schließende Türen auf der Bedienerseite. Schrank mit Türen unter dem Schrank. Ein Überregal vom Typ AISI 304 mit LED-Beleuchtung für eine bessere Sichtbarkeit auf der Oberfläche, um die Speisen ansprechend zu präsentieren. Schlanke, minimalistische Glasstruktur, in der sich Lebensmittel und Staub nicht festsetzen und die leicht zu reinigen ist. Gebogenes Glas. Robuste Konstruktion mit laminierten Verkleidungen auf 4 Seiten. Entwickelt, um die Speisen auf Tellern zu servieren. Die mit der richtigen Temperatur eingebrachten Speisen behalten ihre Kerntemperatur gemäß den Anormen. Die automatische Abtauung garantiert die Freigabe der Verdampfer und eine effiziente Brunnenkühlung. Digitale Steuerung mit Temperaturanzeige mit präziser Einstellung (0,1°C). Vollständig HACCP-konforme digitale Steuerung mit sichtbaren Alarmen. Der Boden ist mit Kupferrohren ausgestattet, um eine gute Kühlung zu gewährleisten. Bei diesem System berührt die Luft die kalte Oberfläche und wird gekühlt. Ausgestattet mit einem Abflussloch zum einfachen Ablassen des Kondenswassers von oben. Brunnen aus rostfreiem Stahl 304 AISI mit abgerundeten Ecken, um die Reinigung zu erleichtern. Der Schacht ist ebenfalls mit einem Abflussloch ausgestattet. Hochdichter expandierter Polyurethanschaum mit Cyclopentan garantiert eine hervorragende Isolierung der Wanne, um die Energieausbreitung zu reduzieren. R290-

**Genehmigung:** \_\_\_\_\_

## Hauptmerkmale

- Präzise Temperaturregelung und Einstellung auf 0,1°C.
- Das Produkt ist standardmäßig mit einem digital gesteuerten Thermostat ausgestattet, der den HACCP-Normen entspricht und einen visuellen Alarm zur Warnung vor steigenden oder fallenden Temperaturen liefert.
- Lebensmittel, die mit der korrekten Temperatur eingeführt werden, behalten ihre Kerntemperatur gemäß den Afnor-Normen bei.
- Die automatische Abtauung sorgt für freie Verdunstung und effiziente Wannenkühlung.
- Zum Servieren von Speisen auf Tellern.
- Wenn die Temperatur der Oberfläche auf unter 0 °C abgekühlt wird, bildet die Luftfeuchtigkeit Eis auf der Oberfläche. Wenn es in der Umgebung eine Luftzirkulation gibt, bildet sich anstelle von Eis Kondensation auf der Oberfläche.
- Ausgestattet mit einem Abflussloch zur einfachen Beseitigung von Kondenswasser.
- Die Unterlage ist als Zubehör erhältlich.
- Perfektes kompaktes Design macht es ideal für platzsparende Umgebungen.
- CB- und CE-zertifiziert durch eine unabhängige Prüfstelle.
- Sanft schließende Türen auf der Bedienungsseite.
- Ein Unterbauschrank mit Türen für zusätzlichen Stauraum.
- Verfügbare Optionen mit Online-Konfigurator: Farben, Tabletrutschen, Überregale, Füße/Räder mit gewünschtem Durchmesser, Höhe 750 mm für Kinder.
- Das Überregal ist mit LED-Leuchten ausgestattet.
- Als Option kann ein Sockel zur Abdeckung der Füße oder der Räder angebracht werden.
- Gewölbtes Glas.
- Elegantes Überregal des Typs A, das für eine bessere Sichtbarkeit auf der Oberfläche sorgt, um Lebensmittel ansprechend zu präsentieren.
- Die Einheit ist auf 125-mm-Rädern montiert, 2 schwenkbar und 2 mit Bremsen.
- Dank der schlanken, minimalistischen Glasstruktur können sich Lebensmittel und Staub nicht festsetzen und die Reinigung wird erleichtert.
- Verfügbare Abmessungen: 2, 3, 4 GN.
- An den Längsseiten sind flächenbündig montierte Tabletrutschen aus Edelstahl AISI 304 angebracht, die auch heruntergeklappt werden können, um den Durchgang der Geräte durch Türöffnungen zu erleichtern.
- Ideal für bedienungsfreie Linien.

## Konstruktion

- Elektronische Steuerung mit Temperaturanzeige.
- Der Beckenboden ist abfallend, um den Wasserabfluss zu erleichtern.
- Wannen aus rostfreiem Stahl 304 AISI mit abgerundeten Ecken, um die Reinigung zu erleichtern. Die Wanne ist auch mit einem Ablaufloch ausgestattet.
- IPx2 Wasserschutz.
- Der Boden ist mit Kupferrohren ausgestattet, um eine gute Kühlung zu gewährleisten. Bei diesem System berührt die Zuluft die kalte Oberfläche und wird gekühlt.
- Gepresste Edelstahlplatte, 30 mm tief, mit abgerundeten Kanten und Abflussöffnung zur leichteren Reinigung.

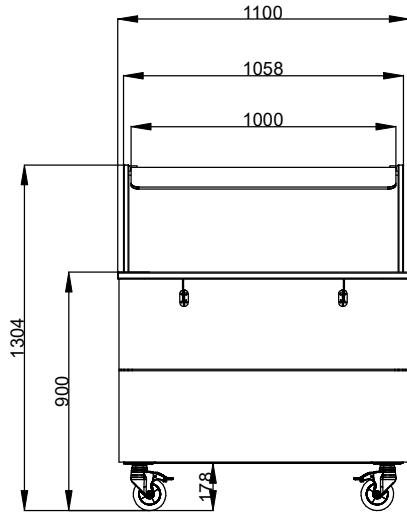
- Ablagefläche komplett aus Edelstahl AISI 304.
- Oberteil aus Edelstahl AISI 304.
- Stabile Konstruktion mit laminierten Verkleidungen auf 4 Seiten.

### Nachhaltigkeit

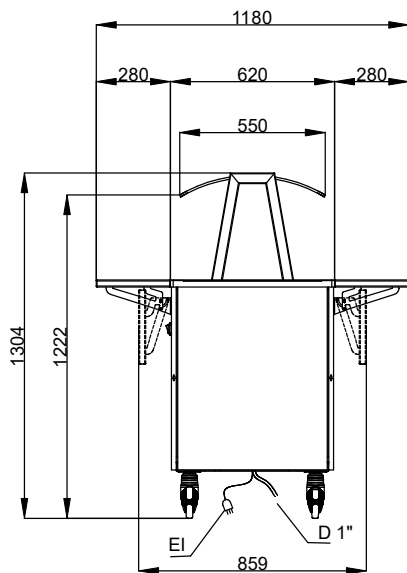


- Kältemittel R290 für die geringste Umweltbelastung (GWP=3) - FCKW- und HFCKW-frei.
- Hochdichter expandierter Polyurethanschaum mit Zyklopentan garantiert eine ausgezeichnete Isolierung, um die Energieausbreitung zu reduzieren.

Front

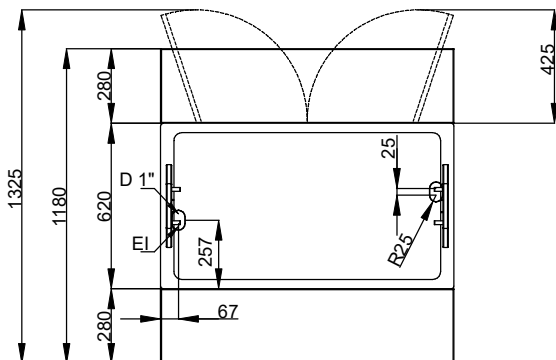


Seite



D = Ablauf  
EI = Elektroanschluss

oben



**Elektrisch**

Netzspannung: 220-240 V/1N ph/50 Hz  
Anschlusswert: 0.49 kW

**Kapazität:**

Kapazität - Anzahl Teller: 0

**Schlüsselinformation**

Anzahl Türen: 1  
Außenabmessungen,  
Länge: 1100 mm  
Außenabmessungen, Tiefe: 1180 mm  
Außenabmessungen, Höhe: 1304 mm  
Nettogewicht: 132.5 kg  
Versandhöhe: 1480 mm  
Versandlänge: 900 mm  
Versandtiefe: 1200 mm  
Versandvolumen: 1.6 m<sup>3</sup>  
Obere Temperatur: -10 / 0 °C  
Temperatur oben: -10 / 0 °C

**Nachhaltigkeit**

Geräuschpegel: 59 dBA